

## HAWK LED-Offroadscheinwerfer-Kit HAWK LED Off-Road Light Kit

### Montagehinweise

**ACHTUNG:** Die Montage dieses Produktes kann kompliziert sein und erfordert ein gutes technisches Verständnis. Wenn Sie unsicher sind, lassen Sie Montage und Wartung durch eine Fachwerkstatt durchführen. SW-MOTECH übernimmt keine Haftung für Schäden, die durch eine unsachgemäße Montage verursacht wurden.

Alle vom Motorrad gelösten Schrauben sind gemäß Herstellerangaben wieder zu montieren, oder mit von SW-MOTECH gelieferten Schrauben zu ersetzen. Falls nicht anderweitig definiert, diese Schrauben nach Tabelle anziehen:

**M8 15 Nm**

Gegebenenfalls Schrauben mit flüssiger Schraubensicherung einkleben. Prüfen Sie nach 50 km alle Verbindungen auf festen Sitz.

Achten Sie auf eine korrekte Kabelisolierung. Sollte eine Beschädigung vorliegen, tauschen Sie diese Komponente umgehend aus. Achten Sie bei der Verlegung des Kabels darauf, dass der volle Lenkeinschlag ohne Behinderung möglich ist. Stellen Sie sicher, dass das Kabel keinen Kontakt zu heißen oder beweglichen Komponenten des Motors hat.  
**Achtung:** Bei gleichzeitiger Nutzung der Scheinwerfer und mehreren Verbrauchern kann sich die Batterie schnell entleeren (auch beim Fahren).

Sichern und isolieren Sie alle Steckverbindungen zusätzlich mit einem Schrumpfschlauch (8).

**Technische Änderungen vorbehalten. Irrtümer ausgenommen.**

**ACHTUNG** Dieses Produkt darf nicht im Geltungsbereich der StVZO benutzt werden!

### Mounting Instruction

**ATTENTION:** The assembly of this product can be complicated and requires a good technical understanding. If you are not sure of how to do this, have a specialty garage perform the mounting and service. SW-MOTECH accepts no liability for damages caused by improper installation.

All screws, bolts and nuts, including all replacement hardware provided by SW-MOTECH, should be tightened to the torque specified in the OEM maintenance manual for your motorcycle. If no torque specifications are provided in the OEM maintenance manual, the following torques may be used:









**M8 15 Nm**

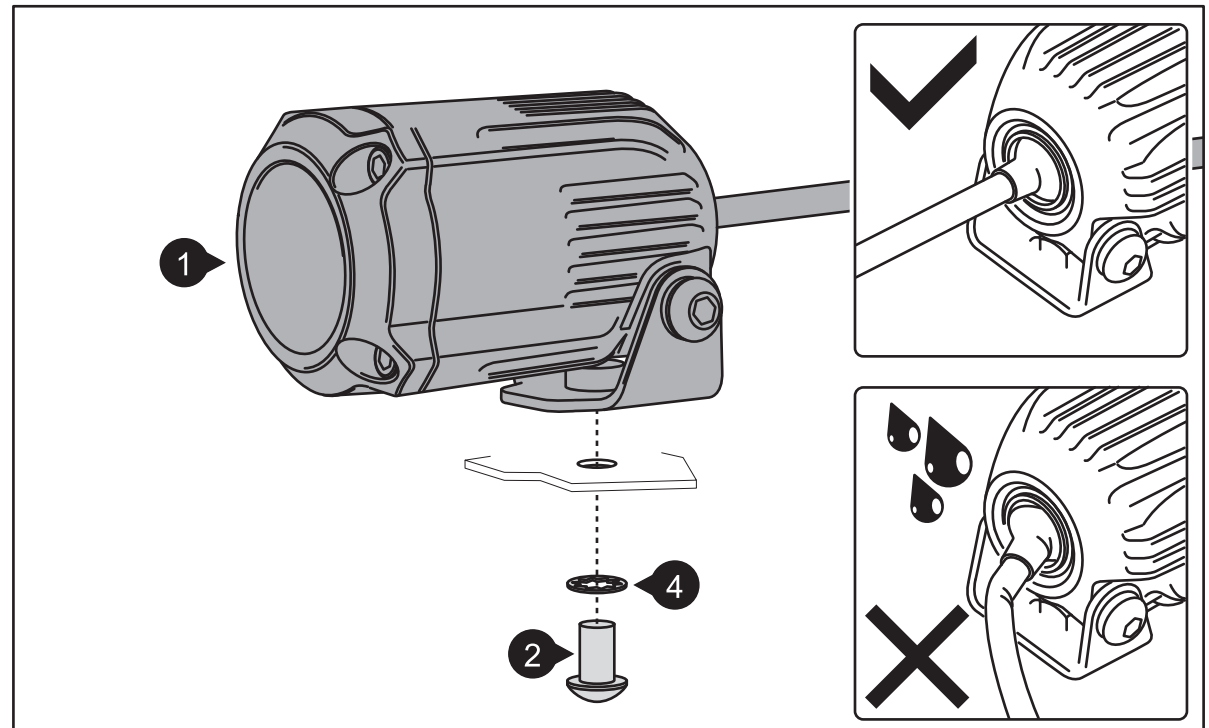
All screws, bolts and nuts should be checked after driving the first 50 km to ensure that all are tightened to the proper torque. Medium strength liquid thread-locker (i.e., "Loctite") should be used to secure all screws, bolts and nuts.

Make sure the electric cable is not damaged. If the cable is damaged, replace the component. Be careful when routing the cable. Make sure full movement of the handlebars is possible. The cable must not contact any hot or moving parts of the motorcycle.  
**Attention:** Be careful when using multiple electrical accessories with your motorcycle at the same time. If there are too many loads on the battery it is possible to drain the battery even while driving.

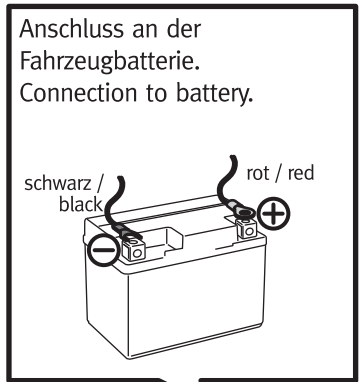
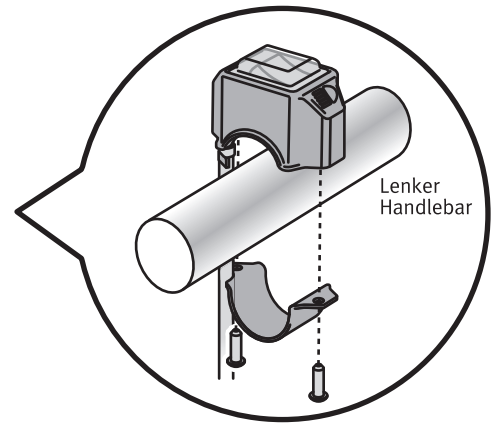
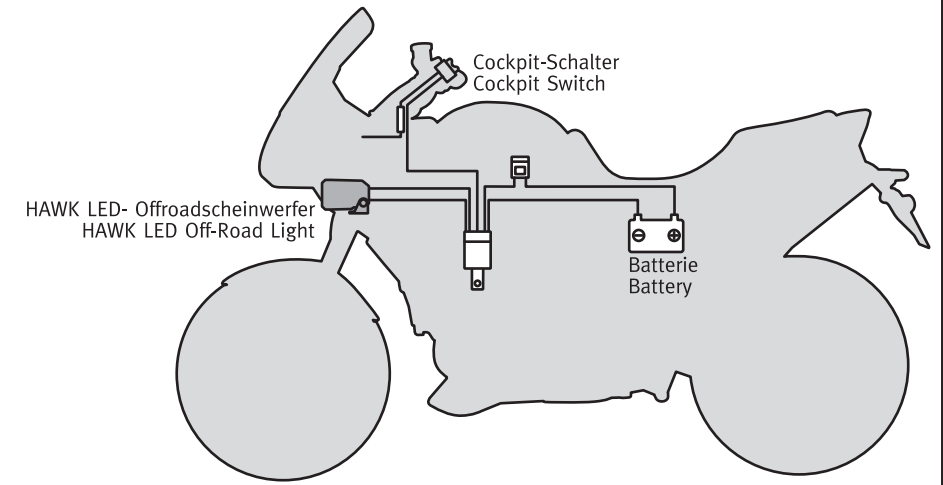
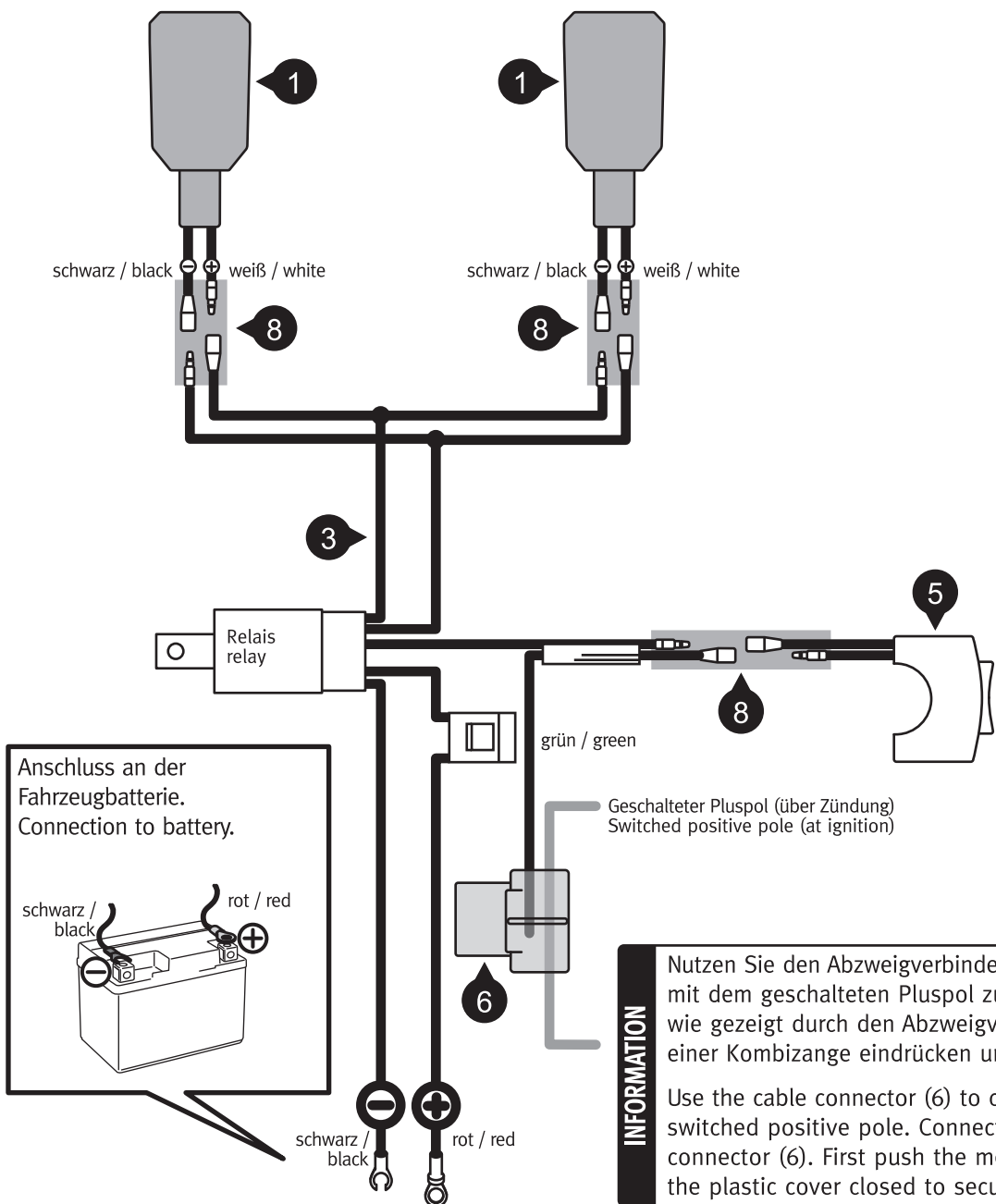
Secure and isolate all connections with a shrink hose (8).

Subject to change. Not responsible for typos.

<p>1 HAWK LED-Offroadscheinwerfer HAWK LED Off-Road Light</p>  <p>black/silver NSW.00.004.503/B/S Anzahl/Pcs. 2</p>	<p>3 Kabelbaum Harness</p>  <p>NSW.00.004.007 Anzahl/Pcs. 1</p>	<p>5 Cockpit-Schalter Cockpit Switch</p>  <p>NSW.00.004.009 Anzahl/Pcs. 1</p>	<p>7 Kabelbinder Cable Tie</p>  <p>160 mm Anzahl/Pcs. 5</p>
<p>2 Linsenkopfschraube Lenshead Screw</p>  <p>black/silver M8 x 16 ISO 7380 Anzahl/Pcs. 2</p>	<p>4 Sperrzahnscheibe Teeth Lock Washer</p>  <p>black/silver A 8,4 Anzahl/Pcs. 2</p>	<p>6 Abzweigverbinder Cable Connector</p>  <p>Anzahl/Pcs. 1</p>	<p>8 Schrumpfschlauch Shrink Hose</p>  <p>90 mm Anzahl/Pcs. 3</p>



# Kabelverlegung / Cable Routing



**INFORMATION**

Nutzen Sie den Abzweigverbinder (6), um den Kabelbaum (grünes Kabel) mit dem geschalteten Pluspol zu verbinden. Dazu einfach beide Kabel wie gezeigt durch den Abzweigverbinder (6) führen, den Metall-Clip mit einer Kombizange eindrücken und den Kunststoffbügel schließen.

Use the cable connector (6) to connect the harness (green cable) to the switched positive pole. Connect both cables as shown with the cable connector (6). First push the metal clip inwards with pliers, then snap the plastic cover closed to secure the connection.